



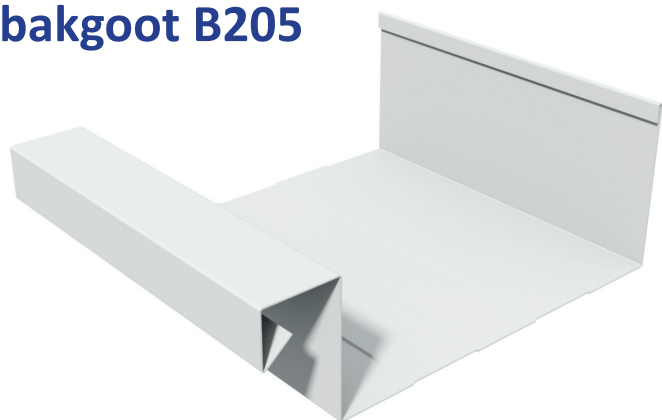
naadloze aluminium DAKGOTEN

Onze naadloze dakgoten hebben een fraaie vormgeving. Alle gootmodellen draaien wij op locatie uit met de modernste PLC gestuurde profileermachines. U heeft hierbij de keuze uit los leveren of dat de dakgoten door ons gemonteerd worden. RainTec kan daarbij eventueel ook de oude goten verwijderen.

De dakgoten zijn vervaardigd van 0,7 mm dik aluminium wat voorzien is van een tweezijdige krasbestendige laklaag. Wij kunnen goten uit één stuk tot wel 30 meter maken.

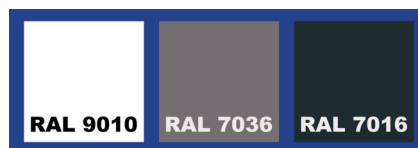
gootmodellen

bakgoot B205

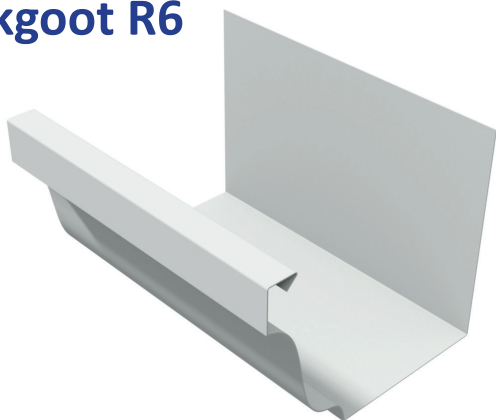


breedte : 205 mm
hoogte : 90 mm
inhoud : 14,0 liter / m¹
montage : buitenbeugels of gradenbeugels

kleuren B205:



dakgoot R6



breedte : 150 mm
hoogte : 130 mm
inhoud : 14,6 liter / m¹

dakgoot R8

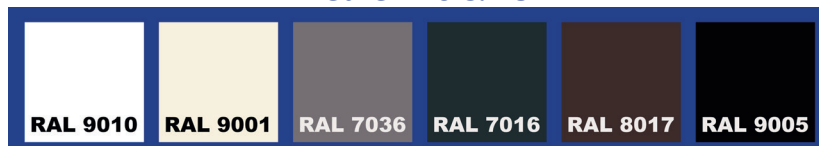


breedte : 200 mm
hoogte : 110 mm
inhoud : 17,1 liter / m¹

montage van de R6 en R8 goot:

- binnenbeugels
- buitenbeugels
- gradenbeugels

kleuren R6 & R8:

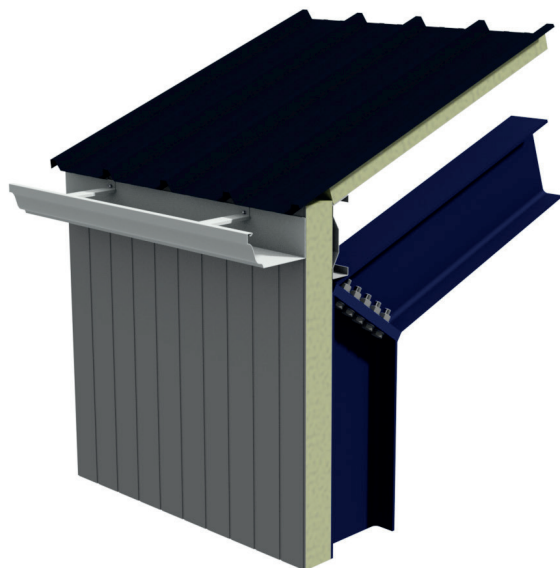


montage

Bevestiging van de dakgoot aan de wand met:

- **binnenbeugels** (behalve bij de bakgoot)
- **buitenbeugels**

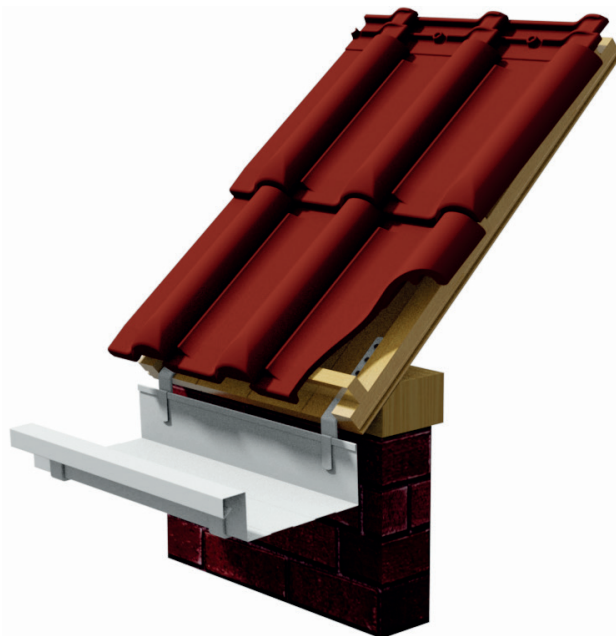
R8 dakgoot aan de gevel met binnenbeugels:



Op het dakbeschot gemonteerd met:

- **gradenbeugels**

Bakgoot B205 op het dakbeschot met gradenbeugels:



De stalen gootbeugels worden in dezelfde kleur als de naadloze dakgoot geleverd. Alle dakgootbeugels zijn voorzien van een acetaatcoating van 600 μ .

toepassingen



woningen

bedrijfspannen



loodsen

RainTec Ambachtsweg 13 4421 SK Kapelle 0113 - 34 04 36

www.raintec.nl